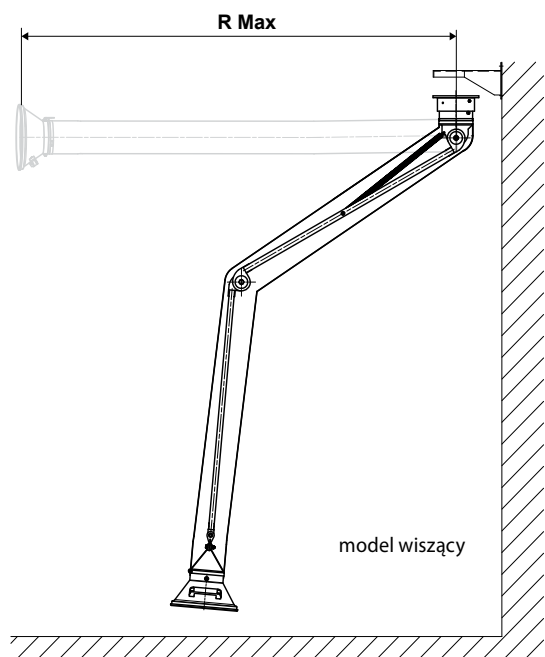
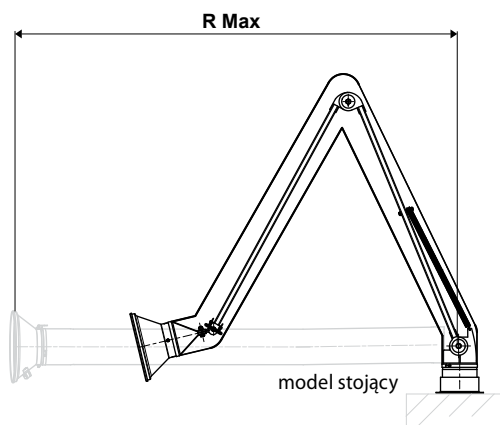


## ECON 160 – ODCIĄGOWE RAMIĘ PRZEWODOWE

Przewodowe ramię odciągowe Econ 160 jest zaprojektowane do pracy przy mniej wymagających aplikacjach. Urządzenie to zbudowane jest z przewodu elastycznego, wewnątrz którego umieszczona została konstrukcja wsporcza ze sprężyną odciągową i przegubami ciernymi. Ramię Econ 160 przeznaczone jest do wszelkich doraźnych prac, gdzie niezbędny jest punktowy odciąg powietrza. Ramię to bardzo dobrze sprawdza się podczas wielu prac warsztatowych. Econ 160 dostępne są w wersji wiszącej oraz stojącej, którą można montować na powierzchni stołu lub na urządzeniu filtracyjnym.



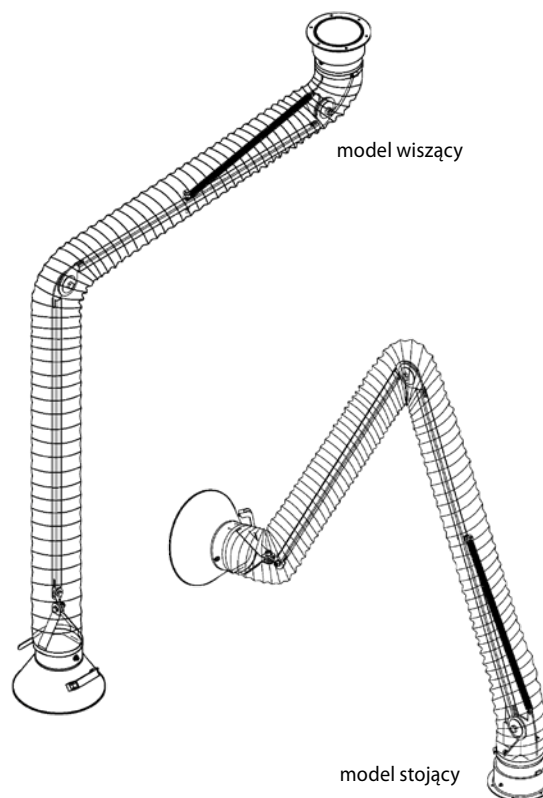
Model	Zasięg - Rmax [m]	Średnica przewodu [mm]	Średnica wlotu ssawki [mm]	Wersja ramienia
H1620	2,0	160	315	wisząca
H1630	3,0	160	315	wisząca
H1620P	2,0	160	315	stojąca
H1630P	3,0	160	315	stojąca

## ZASTOSOWANIE

- spawanie, lutowanie, prace warsztatowe
- wytrzymałość temperaturowa do 80°C
- zalecany przepływ powietrza 800÷1000 m<sup>3</sup>/h
- wentylacja stanowiskowa z wyjątkiem żrących i agresywnych chemicznie oparów i gazów

## KONSTRUKCJA

- elementy regulacyjne wewnątrz
- aluminiowa ssawka (malowana na żółto) z plastikowym uchwytem
- aluminiowa przepustnica wbudowana w ssawkę
- przewody elastyczne PCV, czarne, odporność temperaturowa do 80°C



## RAMIONA PRZEWODOWE ECON 160 – MODELE WISZĄCE

- W02-HA-1620 Ramię przewodowe Econ H1620, zasięg pracy 2 m, wlot ssawki Ø315 mm  
 W02-HA-1630 Ramię przewodowe Econ H1630, zasięg pracy 3 m, wlot ssawki Ø315 mm

## RAMIONA PRZEWODOWE ECON 160 – MODELE STOJĄCE

- W02-HA-1620P Ramię przewodowe Econ H1620, zasięg pracy 2 m, wlot ssawki Ø315 mm  
 W02-HA-1630P Ramię przewodowe Econ H1630, zasięg pracy 3 m, wlot ssawki Ø315 mm

## RAMIONA PRZEWODOWE ECON 160 – AKCESORIA I OPCJE

- P07-01-0004 Wspornik montażowy WS-160  
 P07-01-0013 Wspornik montażowy WSD-160 (wersja dłuższa)  
 P08-11-0004 Króciec przyłączeniowy okrągły Ø150 mm stalowy  
 P08-11-0005 Króciec przyłączeniowy okrągły Ø160 mm stalowy

## RAMIONA PRZEWODOWE ECON 160 – CZĘŚCI ZAMIENNE

- M01-21-1203 Komplet przewodów elastycznych PCV kolor czarny dla ramienia przewodowego model HA1620  
 M01-21-1213 Komplet przewodów elastycznych PCV kolor czarny dla ramienia przewodowego model HA1630  
 P02-02-2001 Ssawka kompletna Ø160 mm / 315 mm  
 M01-45-004 Sprężyna odciągowa 600 do ramion wiszących